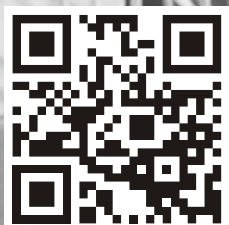


Winterhalter PT-M  
купольная посудомоечная машина



В зависимости от выбора, машины серии РТ могут быть настроены в 4-х различных вариантах: посудомоечная, стаканомоечная, вариант Бистро и машина для мойки столовых приборов.

При выборе соответствующей программы, **VarioPower** автоматически адаптирует давление моющей струи к типу и степени загрязненности посуды. Максимальное равномерное покрытие гарантируется **эллиптическими моющими полями** с встроенными и 3D-сконфигурированными форсунками. Моющий раствор постоянно фильтруется и очищается запатентованной системой **полно-поточной фильтрации**. Датчик мутности раствора постоянно контролирует чистоту раствора, а при необходимости пошагово увеличивает расход воды на ополаскивание, гарантируя гигиеническую безопасность.

Благодаря **активному менеджменту энергопотребления (AM)**, машины серии РТ готовы к работе значительно быстрее. Снижено время утреннего нагрева более чем на 50%\*1.

Сенсорный дисплей в стандарте с удобными **пиктограммами**, обеспечивает **не зависящее от языка управление**. Машина автоматически управляет многими технологическими процессами, обнаруживает и сообщает об ошибках и некоторые даже исправляет самостоятельно.

## Описание:

- VarioPower: изменяемое давление
- Полно-поточная фильтрация: крышка бака, фильтр-цилиндр, фильтр перед насосом, Mediamat
- Датчик мутности раствора
- Встроенные дозаторы моющего ср-ва и ополаскивателя
- Активный менеджмент энергопотребления
- EnergyLight малый теплообменник в стандарте
- Управляемая программа самоочистки
- Подпрограмма декальцинации
- Индикация нехватки моющего ср-ва и ополаскивателя
- Индикация блокировки моющего поля
- Индикация необходимости сервисного обслуживания
- Встроенные дневники гигиены и операционных данных
- Анимированная инструкция и советы по мойке
- Двухслойный купол с положением фиксации
- Автоматический старт при опускании купола
- Мягкий старт моющего процесса
- Thermostop для гигиенической безопасности
- Сливной насос
- Датчик протечек
- Возможность как однофазного, так и 3-х фазного подключения
- PIN-защита уровня шефа кухни и сервисного инженера
- Сенсорный дисплей с цветовой кодировкой и однокнопочное управление
- Запуск и выключение по таймеру
- Специальные подпрограммы ECO, Тихая, Короткая, Интенсивная и подпрограмма предварительной мойки посуды
- Многофункциональный интерфейс для внешних устройств
- Цельнотянутый бак, гигиеничный ТЭН, гигиеничные направляющие для корзин



## Ваши преимущества:

- Изменяемое моющее давление – соответствующее типу посуды и степени загрязненности
- "Умное" распределение энергии – сокращенное вдвое время нагрева
- Укороченный цикл мойки
- Гигиеничный результат
- Сниженные операционные расходы
- Простое самообъясняющее управление
- Эргономичный дизайн

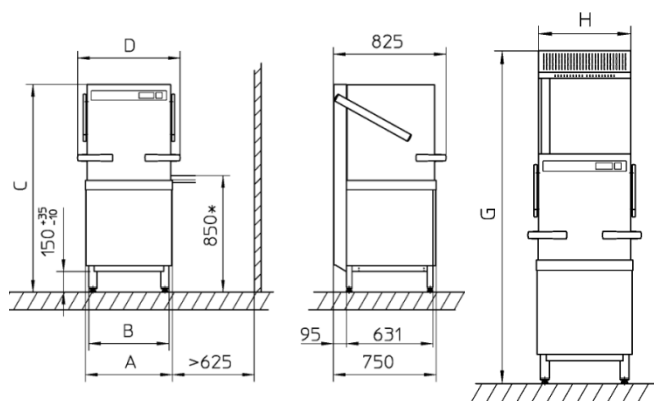
## Опции:

- Встроенный дозатор моющего средства
- Встроенный водоумягчитель
- EnergyPlus система рекуперации\*2
- Автоматический подъем купола
- Электро-магнитный привод системы ополаскивания
- TwinSet (для двух машин серии РТ)
- Cool версия (ополаскивание холодной водой)
- HighTemp версия
- Система мойки effect с пониженной температурой для стаканов и посуды
- Третий дозатор (например пеногаситель или дезинфектор)
- RS 232 / RS 422 интерфейс подключения к компьютеру
- Удлинитель ножек (50 mm / 100 mm)

\*1 Расчет в сравнении с GS 502

\*2 Температура входящей воды < 20 °C





A = 635 mm  
B = 585 mm  
C = 1,515 mm  
G = 2,195 mm  
H = 610 mm

### Мах. теоретическая производительность

Посуда:	72 / 44 / 32 / 22 (кор/ч)
Стекло:	77 / 22 / 32 / 48 (кор/ч)
Bistro:	72 / 28 / 32 / 40 (кор/ч)
Приборы:	21 / 11 (кор/ч)

### Расход воды на ополаскивание (зависит от программы)

Стаканы*, Посуда* и Bistro*:	2.4 (2.0) л на корзину
Столовые приборы*:	4.0 (3.6) л на корзину
Стаканы Cool*:	4.0 (3.6) л на корзину

### Нагрузка на пол под ножкой

Стандарт/ EnergyPlus:	43.75 / 49.5 кг
-----------------------	-----------------

### Данные по электричеству

Напряжение	Защита	Общее потребление с ТЭНом бойлера	
		6.4 kW	10.8 kW
380 V / 3 N~ / 50 – 60 Hz	16 A	7.1 kW	8.3 kW
	16 A	7.9 kW	9.1 kW
400 V / 3 N~ / 50 – 60 Hz	25 A	10.2 kW	13.2 kW
	32 A	–	14.7 kW
415 V / 3 N~ / 50 – 60 Hz	15 A	6.9 kW	9.5 kW
	16 A / 20 A	8.4 kW	9.7 kW
	25 A	10.9 kW	14.2 kW
	32 A	–	15.7 kW
200 V / 3 N~ / 50 – 60 Hz	25 A	6.6 kW	7.1 kW
	32 A	8.0 kW	8.1 kW
230 V / 3 N~ / 50 – 60 Hz	25 A	7.8 kW	–
	32 A	10.1 kW	–
	50 A	–	14.5 kW
230 V / 1 N~ / 50 – 60 Hz	32 A	6.9 kW	–
	25 A	5.1 kW	–
240 V / 1 N~ / 50 – 60 Hz	32 A	6.8 kW	–
	40 A	8.4 kW	–
	50 A	10.9 kW	–
	–	–	–

\* - с системой электро-магнитного привода

Цветом выделено - стандарт для России

### Габариты

Ш x Г:	635 x 750 mm
В купол опущен:	1,515 mm
В купол поднят:	1,995 mm
B EnergyPlus:	2,195 mm
Размер корзины:	500 x 500 mm
Высота входа:	440 mm
Подключение воды:	G 3/4"
Подключение слива:	18.5 / 22.2 / 39.7 mm (ступенчатый переход)

### Основные данные

Вес Стандарт (net / gross):	134 / 159 кг
Вес EnergyPlus (net / gross):	157 / 185 кг
Объем бака:	35 л
Моющий насос	
(в зависимости от выбора программы.):	190 - 240 л/мин
Уровень шума	
(в зависимости от выбора программы.):	< 62 dB(A)
Влагозащита:	IPX5

### Длительность цикла мойки

Посуда:	50 – 164 сек
Стекло:	47 – 163 сек
Bistro:	50 – 129 сек
Приборы:	171 – 327 сек

### Подключение к воде

Входное давление:	1.0 bar
Входное давление EnergyPlus:	1.5 bar
Расход воды:	> 4 л/мин
Расход воды EnergyPlus:	> 4 л/мин
Температура вх воды.:	max. 60°C
Температура вх воды EnergyPlus & Cool:	max. 20°C

### Экстракция пара

Метров куб/ч (Посуда / Bistro):	28
Метров куб/ч (Стекло):	30
Метров куб/ч (Приборы):	8
Влажность относительная:	100 %
Влажность отн EnergyPlus:	75 %
Температура (посуда / стекло / bistro):	60 °C
Температура (приборы):	69 °C
Температура EnergyPlus:	35 °C